



TI-Nspire™ CX Docking-Station Konfigurationsleitfaden

Weitere Informationen zu TI Technology finden Sie in der Online-Hilfe unter education.ti.com/eguide.

Wichtige Informationen

Sofern nicht ausdrücklich in der einem Programm beiliegenden Lizenz angegeben, übernimmt Texas Instruments für die Programme oder das Handbuchmaterial keinerlei Garantie, weder direkt noch indirekt. Dies umfasst auch jegliche indirekte Gewährleistung hinsichtlich der Marktgängigkeit oder der Eignung für einen bestimmten Zweck, ist jedoch nicht hierauf beschränkt und dieses Produkt wird lediglich „so wie es ist“ zur Verfügung gestellt. In keinem Fall kann Texas Instruments für Schäden haftbar gemacht werden, die sich entweder in Verbindung mit dem Kauf bzw. Gebrauch dieses Produkts ergeben oder davon verursacht werden. Dies gilt für spezielle, begleitende und versehentliche Schäden sowie für Folgeschäden. Texas Instruments haftet maximal und ausschließlich mit dem in der Lizenz für das Programm genannten Betrag, unabhängig vom jeweiligen Fall. Des Weiteren haftet Texas Instruments nicht für Forderungen, die sich aus dem Gebrauch dieses Produkts durch eine andere Partei ergeben, welcher Art diese Forderungen auch immer sein mögen.

Die aktuellen Produkte können geringfügig von den Abbildungen abweichen.

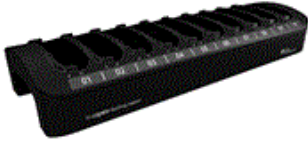
© 2011 - 2019 Texas Instruments Incorporated

Inhaltsverzeichnis

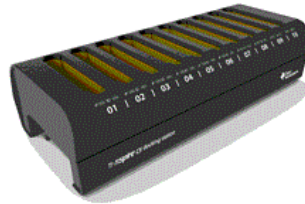
TI-Nspire™ Docking Stations	1
Mithilfe der TI-Nspire™ Dockingstation	1
Software und Systemanforderungen	2
Inbetriebnahme der TI-Nspire™ Docking-Stationen	4
Docking-Station Funktionen	5
Konfigurieren der Docking-Stationen	7
Einsetzen von Handhelds in die Docking-Stationen	9
Laden der TI-Nspire™ Akkus	10
Übertragen von Dateien und Verzeichnissen	12
Auffinden von Handhelds in der Docking-Station	15
Lagern von Docking-Stationen	15
Allgemeine Informationen	16
Online-Hilfe	16
Kontakt mit TI Support aufnehmen	16
Service- und Garantiefinformationen	16

TI-Nspire™ Docking Stations

Die Die TI-Nspire™ Docking-Station bietet Lösungen zum Aufladen der Akkus und zum gleichzeitigen Übertragen von Dateien an mehrere Handhelds.



TI-Nspire™ Docking Station



TI-Nspire™ CX Docking Station

Die Die TI-Nspire™ Docking-Station kann bis zu zehn Handhelds der Modelle TI-Nspire™ mit Touchpad mit oder ohne Schiebeetui aufnehmen. Die TI-Nspire™ Docking-Station kann außerdem TI-Nspire™ CX Handhelds aufnehmen.

Die Die TI-Nspire™ CX Docking-Station wurde speziell für das TI-Nspire™ CX und das TI-Nspire CX II Handheld entwickelt. Jede CX Docking-Station kann bis zu zehn CX Handhelds aufnehmen. Sie können jedoch kein TI-Nspire™ Handheld in eine CX Docking-Station einsetzen.

Mithilfe der TI-Nspire™ Dockingstation

Im Klassenzimmer können Sie Docking-Stationen für folgende Aufgaben verwenden:

- Laden der TI-Nspire™ Lithium-Ionen-Akkus in TI-Nspire™ und TI-Nspire™ CX Handhelds.
- Gleichzeitiges Übertragen von Dateien an mehrere Handhelds über die Option „Übertragungswerkzeug“ in der TI-Nspire™ CX Premium Lehrersoftware oder in der TI-Nspire™ CX Lehrersoftware.
- Gleichzeitige Aktualisierung des Betriebssystems (BS) auf mehreren TI-Nspire™ CX Handhelds.

Docking-Stationen können nicht verwendet werden, um Akkus zu laden oder Dateien zu übertragen, wenn auf dem Handheld kein aktuelles BS installiert ist. Bei Handhelds ohne Betriebssystem kann auch kein BS über die Docking-Station geladen werden.

Wichtige Informationen zur Verwendung von Docking-Stationen

Beachten Sie folgende Punkte, wenn Sie TI-Nspire™ Docking-Stationen benutzen:

- Bei Zum Übertragen von Dateien können Docking-Stationen einzeln oder verkettet verwendet werden (Reihenschaltung).

- Durch die Verbindung von TI-Nspire™ Docking-Stationen mit Standard-USB-Kabel können Sie Dateien an bis zu 40 Handhelds gleichzeitig übertragen.
 - If Wenn die Verwendung von fünf CX Docking-Stationen eingerichtet ist, unterstützen die CX Docking-Stationen bei Benutzung von zwei USB-Anschlüssen am Computer bis zu 50 Handhelds.
 - Mindestens eine der verketteten Docking-Stationen muss an den Computer des Lehrers angeschlossen sein, und alle Docking-Stationen müssen an eine Steckdose bzw. Steckdosenleiste angeschlossen sein.
- Wenn Sie mehrere Docking-Stationen verwenden, um TI-Nspire™ Akkus aufzuladen oder Dateien zu übertragen, müssen Sie jede Docking-Station an eine Steckdose bzw. an eine Steckdosenleiste anschließen.
 - Um Akkus zu laden oder Dateien auf Handhelds zu übertragen, müssen nicht alle Plätze der Docking-Station belegt sein.
 - Das Laden der Akkus und das Übertragen von Dateien kann gleichzeitig durchgeführt werden.
 - Wenn die Docking-Stationen an einen Lehrer-Computer angeschlossen sind, zeigt die TI-Nspire™ Lehrersoftware folgende Informationen an:
 - Die Status der Batterien in den angeschlossenen Handhelds (ggf. sowohl der TI-Nspire™ Akku als auch der AAA-Batterien).
 - Die Status der an angeschlossene Handhelds übertragenen Dateien und Ordner.
 - Lehrer, die TI-Nspire™ CX Lehrersoftware oder TI-Nspire™ CX Premium Lehrersoftware nutzen, können über die TI-Nspire™ Docking-Stationen den Press-to-Test-Modus auf mehreren Handhelds deaktivieren. Weitere Informationen dazu finden Sie im *Press-to-Test-Handbuch*.

Wichtige Hinweise zu CX-Handhelds

Bitte beachten Sie beim Laden oder bei der Dateiübertragung auf das TI-Nspire™ CX Handheld mit einer Docking-Station Folgendes:

- Ein vollständiger Satz von CX Handhelds mit Lithium-Ionen-Akkus benötigt zum Aufladen an einer Stromquelle höchstens sechs Stunden.
- Die Kommunikation mit den CX Handhelds in einer Docking-Station erfolgt über USB-Kabel, sofern kein drahtloses Modul angeschlossen ist, beziehungsweise wenn ein drahtloses Modul zwar angeschlossen ist, jedoch keinem Zugangspunkt zugewiesen wurde.
- Wenn die CX Handhelds über drahtlose Adapter mit Verbindung zu einem Zugangspunkt verfügen, wird der Akku geladen. Die Kommunikation erfolgt weiterhin über den drahtlosen Adapter.

Software und Systemanforderungen

Um Dateien auf Handhelds in der TI-Nspire™ Docking-Station und der TI-Nspire™ CX Docking-Station zu übertragen, muss der Lehrer eines der folgenden Programme besitzen:

- TI-Nspire™ CX Premium Lehrersoftware (Version 5.0 oder höher)

- TI-Nspire™ CX Lehrersoftware (Version 2.1 oder höher)
- TI-Nspire™ CX Navigator™ Lehrersoftware (Version 3.0 oder höher)

Bei der Verwendung von Docking-Stationen für die Dateiübertragung auf oder das Aufladen der Akkus in TI-Nspire™ CX Handhelds ist die Softwareversion 3.0 oder höher erforderlich.

Anforderungen

Um die Übertragungsfunktion zu nutzen oder den Status der Handhelds anzuzeigen, muss der Lehrer-Computer die Mindestanforderungen für die Installation und den Betrieb der Software erfüllen. Weitere Informationen zu den Systemanforderungen finden Sie auf education.ti.com/guide, wo Sie das entsprechende Handbuch herunterladen können.

Unterstützte Handhelds

Die folgende Tabelle enthält die TI-Nspire™ Handhelds, die für die Verwendung mit den Docking-Stationen geeignet sind. Das Häkchen gibt an, ob das Handheld für ein Aufladen geeignet ist und/oder Dateien empfangen kann.

Um über eine Docking-Station Akkus in einem Handheld aufzuladen oder Dateien an ein TI-Nspire™ Handheld zu übertragen, muss auf dem betreffenden Handheld das Handheld-Betriebssystem 2.1 oder höher installiert sein. Bei TI-Nspire™ CX Handhelds muss mindestens die Betriebssystem-Version 3.0 installiert sein.

Unterstütztes Handheld	Ladung	Übertragung
TI-Nspire™ CX Docking Station		
TI-Nspire™ CX Handheld	✓	✓
TI-Nspire™ CX CAS Handheld	✓	✓
TI-Nspire™ CX II Handheld	✓	✓
TI-Nspire™ CX II CAS Handheld	✓	✓
TI-Nspire™ CX II-T Handheld	✓	✓
TI-Nspire™ CX II-T CAS Handheld	✓	✓
TI-Nspire™ CX II-C CAS Handheld	✓	✓
TI-Nspire™ Docking Station		
TI-Nspire™ CX Handheld	✓	✓
TI-Nspire™ CX CAS Handheld	✓	✓
TI-Nspire™ Handheld mit Touchpad (bereit zum Wiederaufladen)	✓	✓
TI-Nspire™ CAS Handheld mit Touchpad (bereit zum Wiederaufladen)	✓	✓
TI-Nspire™ Handheld mit TI-84 Plus Tastatur (bereit zum Wiederaufladen)	✓	

Unterstütztes Handheld	Ladung	Übertragung
TI-Nspire™ Handheld mit Clickpad		✓
TI-Nspire™ CAS Handheld mit Clickpad		✓

Batterien

- TI-Nspire™ Akku
- Vier Alkali- AAA-Alkalibatterien (nur TI-Nspire™ Handhelds)
 - Alkalibatterien können nicht aufgeladen werden.
 - Verwenden Sie auf keinen Fall aufladbare AAA-Batterien in Ihrem Handheld.

Obwohl AAA-Batterien nicht aufgeladen werden können, müssen sie nicht aus dem Handheld entfernt werden, wenn mithilfe der TI-Nspire™ Docking-Station Dateien übertragen oder der TI-Nspire™ Akku geladen werden soll.

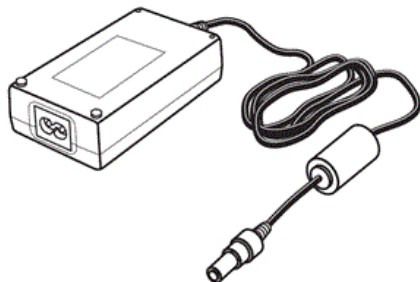
Inbetriebnahme der TI-Nspire™ Docking-Stationen

Auspacken der Teile

Jede TI-Nspire™ Docking-Station und TI-Nspire™ CX Docking-Station wird mit folgenden Komponenten ausgeliefert:

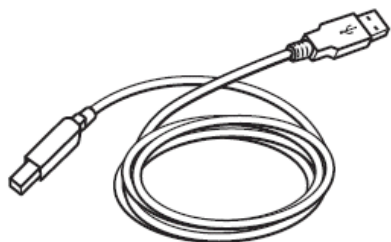
- Eine TI-Nspire™ Docking-Station oder TI-Nspire™ CX Docking-Station
- Ein Netzadapter
- Ein Stromkabel mit zur Region passendem Stecker

Hinweis: USB-Kabel sind im Lieferumfang der TI-Nspire™ CX Handhelds enthalten.



Netzadapter

Wenn Sie planen, mehrere Docking-Stationen zu verbinden, um Daten zu übertragen, benötigen Sie zusätzlich USB-Kabel (Standard-A-zu-Mini-B-USB-Kabel). Wenn Sie beispielsweise Daten auf Handhelds in vier an den Lehrer-Computer angeschlossenen Docking-Stationen übertragen möchten, benötigen Sie vier USB-Kabel.



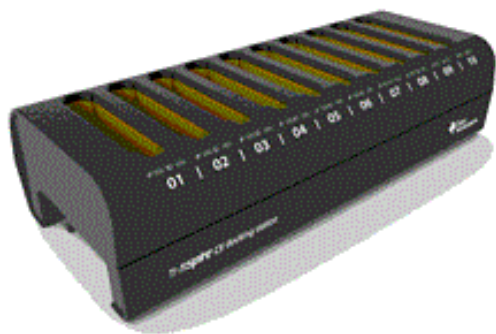
Standard-A-zu-Mini-B-USB-Kabel

Docking-Station Funktionen

Sowohl die TI-Nspire™ als auch die TI-Nspire™ CX Docking-Stationen sind benutzerfreundlich und lassen sich leicht transportieren, wenn sie in einem anderen Klassenzimmer benötigt werden. Nach dem erstmaligen Auspacken ist die Docking-Station innerhalb weniger Minuten einsatzbereit.

Die TI-Nspire™ Docking-Station verfügt über zehn Schächte. Jeder Schacht kann entweder ein TI-Nspire™ CX Handheld oder ein TI-Nspire™ Handheld aufnehmen. Sie können auch ein TI-Nspire™ Handheld mit einem Schiebeetui an der Vorderseite des Handhelds in die TI-Nspire™ Docking-Station einsetzen.

Die TI-Nspire™ CX Docking-Station verfügt ebenfalls über zehn Schächte. Diese Docking-Station eignet sich jedoch nur für das TI-Nspire™ CX Handheld. Sie können kein TI-Nspire™ Handheld in eine CX Docking-Station stecken.



Die LED-Anzeigen an der Vorderseite der Docking-Stationen liefern Informationen über den Ladestand der Batterien und den Übertragungstatus, und sie zeigen an, ob das Handheld richtig eingesetzt wurde.

(✓) LED-Anzeige für Übertragungsstatus

LED-Anzeige für Ladestatus der Batterien

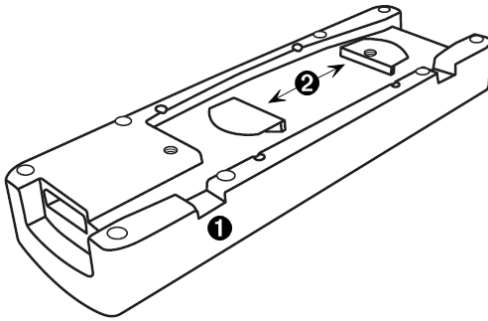


Einbuchtungen auf beiden Seiten der Docking-Station ermöglichen das bequeme Anheben der Docking-Station mit beiden Händen.

Griffe an beiden Enden der Docking-Station ermöglichen das bequeme Tragen der Docking-Station mit beiden Händen.



Wenn Sie die Docking-Station umdrehen, sehen Sie eine Einbuchtung bzw. einen „Kanal“ auf der Unterseite. Um sicherzustellen, dass die Docking-Stationen flach auf der Unterlage liegen, führen Sie das Kabel durch diesen Kanal, wenn Sie mehrere Docking-Stationen hintereinander anordnen. Verwenden Sie den Kabelaufwickler, um nicht benötigte USB-Kabellängen unterzubringen.

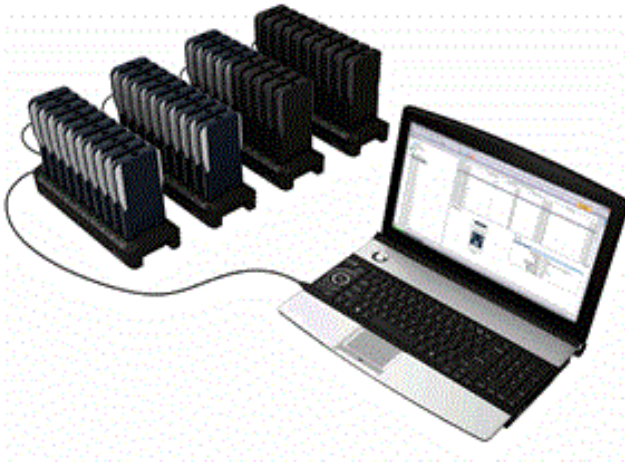


- ❶ Sie das Kabel durch den Kanal
- ❷ Sie den Kabelaufwickler, um nicht benötigtes Kabel unterzubringen

Konfigurieren der Docking-Stationen

Wenn Sie mehrere TI-Nspire™ Docking-Stationen einrichten, verwenden Sie eine flache, stabile Oberfläche wie z. B. einen Tisch. Wenn Sie die Docking-Stationen in verschiedenen Klassenzimmern einsetzen, können Sie diese auch auf einem Standard-Rollwagen installieren. Bei der Wahl eines geeigneten Standorts sollten Sie darauf achten, dass sich sowohl der Lehrer-PC als auch eine Stromquelle wie z. B. eine Steckdose oder Steckdosenleiste in der Nähe befinden.

Sie können die Docking-Stationen entsprechend dem zur Verfügung stehenden Platz auf dem Tisch oder dem Rollwagen anordnen. Ist die Oberfläche lang und schmal, können Sie die Docking-Stationen hintereinander anordnen. Ist die Oberfläche eher quadratisch oder kleiner, können Sie die Docking-Stationen nebeneinander anordnen.



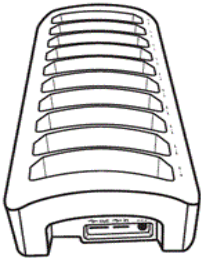
Hinweis: Ihre Konfiguration ist natürlich davon abhängig, mit wie vielen Handhelds Sie normalerweise im Klassenzimmer arbeiten. Wenn Sie nur eine oder zwei Docking-Stationen benötigen, müssen Sie keine drei oder vier Stationen aufbauen.

Einrichten mehrerer Docking-Stationen

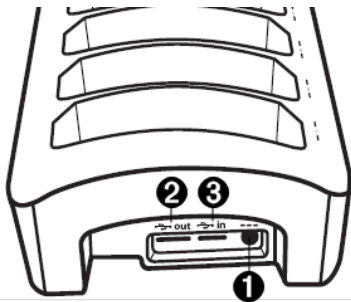
Die CX Docking-Station unterstützt bis zu 50 Handhelds in fünf Docking-Stationen. Wenn Sie fünf CX Docking-Stationen miteinander verbinden, empfiehlt Ihnen TI, zwei USB-Anschlüsse zu verwenden (zwei Docking-Stationen am ersten Anschluss und drei am zweiten Anschluss). Alle CX Docking-Stationen müssen an eine Stromquelle angeschlossen sein.

Befolgen Sie die folgenden Schritte, um mehrere Docking-Stationen zu konfigurieren.

1. Stellen Sie die Docking-Stationen auf die Oberfläche.



2. Verbinden Sie jede Docking-Station mit einem Netzadapter und stecken Sie die Netzadapter anschließend in eine Steckdosenleiste oder Steckdose.



- 1 Schließen Sie den Netzadapter an.
- 2 Standard-A-Anschluss (aus)
- 3 Mini-B-Anschluss (ein)

Wenn Sie mehrere Docking-Stationen verwenden, um Akkus aufzuladen oder Dateien zu übertragen, müssen Sie jede Docking-Station an eine Steckdose bzw. an eine Steckdosenleiste anschließen.

3. Verbinden Sie die Docking-Stationen untereinander mit USB-Kabeln. Der Standard-A-Anschluss dient zum Auslesen von Daten. Der Mini-B-Anschluss dient zum Einlesen von Daten.

4. Schließen Sie den Lehrer-Computer an die Docking-Station an, die dem PC am nächsten ist (zur Datenübertragung).

Einsetzen von Handhelds in die Docking-Stationen

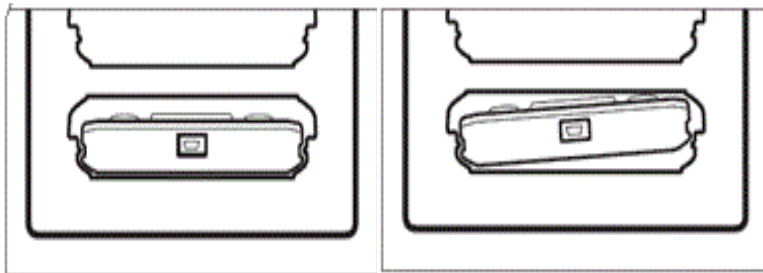
1. Richten Sie den Anschluss auf der Unterseite des Handhelds zum Anschluss der Docking-Station aus. Handhelds werden so in die Docking-Station eingesetzt, dass die Handheld-Tastatur beim Blick auf das TI-Nspire™ Logo der Docking-Station nach rechts zeigt.
2. Drücken Sie das Handheld in den Schacht. Sie spüren beim Einsetzen des Handhelds einen kleinen Widerstand und hören ein leises „Pop“.

Wenn ein Handheld richtig in den Schacht eingesetzt wurde:

- blinkt die LED-Anzeige für den Übertragungsstatus fünfmal, um anzuzeigen, dass das Handheld angeschlossen ist.
- leuchtet die LED-Anzeige für den Ladestatus der Batterie, um anzuzeigen, dass das Handheld richtig eingesetzt wurde.

Hinweis: Wenn die Docking-Station ans Stromnetz angeschlossen ist, werden Handhelds automatisch eingeschaltet, sobald sie in die Docking-Station eingesetzt werden.

Die Schächte in der TI-Nspire™ Docking-Station sind so groß, dass sie auch Handhelds mit Schiebeetui aufnehmen können. Wenn Sie ein Handheld ohne Schiebeetui in den Schlitz einführen, werden Sie ein leichtes Spiel feststellen. Da der Schacht so groß ist, dass ein Schiebeetui mit eingesetzt werden kann, besteht die Möglichkeit, das Handheld falsch einzusetzen. Bei einem falsch eingesetzten Handheld wird der Akku nicht aufgeladen und es ist keine Datenübertragung möglich.



Handheld ist richtig eingesetzt

Handheld ist falsch eingesetzt

Wenn sich in einer Docking-Station 10 Handhelds befinden, wiegen sie zwischen 4,5 und 5,5 kg. Benutzen Sie immer beide Hände, wenn Sie eine Docking-Station transportieren. Wenn Sie die Docking-Station zu weit kippen, können die Handhelds herausfallen.



Laden der TI-Nspire™ Akkus

Wenn die Docking-Station an eine Stromquelle angeschlossen ist, wird der Ladevorgang automatisch gestartet, sobald ein Handheld in einen Schacht eingesetzt wird. Anderenfalls wird der Ladevorgang gestartet, sobald die Docking-Station an eine Stromquelle angeschlossen wird.

Zum Aufladen der Akkumulatoren in den Handhelds muss die Docking-Station nicht an den Lehrer-Computer angeschlossen sein.

Bestimmen Der Ladestatus der Handheld-Batterien


Die Die LED-Leuchten an jedem Schacht der Docking-Station liefern grundlegende Informationen zum Ladestatus des TI-Nspire™ Akkus oder der AAA-Batterien im entsprechenden Handheld. Der Ladestatus der Batterien im Handheld wird in folgender Rangfolge angezeigt:

- Wenn ein Handheld über einen Akku verfügt, wird immer der Ladestatus des Akkus angezeigt, auch wenn sich zusätzlich AAA-Batterien im Gerät befinden.
- Befinden sich nur AAA-Batterien im Handheld, wird der Ladestatus der AAA-Batterien angezeigt.



LED-Anzeige für
Ladestatus der
Batterien



So Um den Ladestatus der Batterien eines Handhelds zu bestimmen, achten Sie auf die Ladestatus-LED-Anzeige des entsprechenden Schachtes. Die Ladestatus-LED-Anzeige befindet sich rechts vom Batteriesymbol ():

- Rot zeigt an, dass der Akku weniger als 25 % Leistung besitzt
- Gelb zeigt an, dass die Leistung des Akkus zwischen 25 % und 75 % beträgt
- Grün zeigt an, dass die Leistung des Akkus mehr als 75 % beträgt
- In folgenden Fällen ist die Leuchte aus:
 - Der Schacht ist leer.
 - Das Handheld ist falsch eingesetzt.
 - Die Docking-Station ist nicht an eine Stromquelle angeschlossen.

Weitere Informationen zum Batteriestatus

Zusätzliche Informationen sind im Arbeitsbereich Inhalte verfügbar, wenn Sie die TI-Nspire™ CX Premium Lehrersoftware, TI-Nspire™ CX Lehrersoftware oder TI-Nspire™ CX Navigator™ Lehrersoftware verwenden. Sie können den Status sowohl der TI-Nspire™ Akkus als auch der AAA-Batterien in angeschlossenen Handhelds ansehen.

Es werden sowohl für die Akkus als auch für die AAA-Batterien die Ladezustände so wie am Handheld angegeben:

- Kritisch, schwach (zwei bis zehn Prozent), zu 25, 50, 75 oder 100 Prozent geladen.
- Mit Ausnahme von Kritisch werden die Prozentangaben in schwarzer Schrift angezeigt. Rote Schrift zeigt an, dass der Ladezustand der Batterien kritisch ist.
- Zwei Striche (--) zeigen an, dass sich weder Akkus noch AAA-Batterien im Handheld befinden.

Problembehandlung

Wenn kein Aufladen möglich ist:

- Stellen Sie sicher, dass das Handheld richtig im Schacht sitzt. Die Akkus werden nicht geladen, wenn die Anschlüsse von Handheld und Schacht nicht übereinander sitzen.
- Überprüfen Sie, dass der Anschluss am Handheld sauber ist. Entfernen Sie Ablagerungen am Anschluss des Handhelds mit einem sauberen, trockenen Tuch oder mit einem Radiergummi. Verwenden Sie niemals feuchte Tücher oder Lösungen.

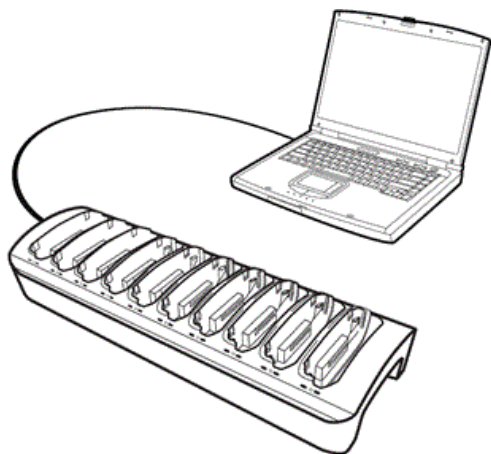
Übertragen von Dateien und Verzeichnissen

Mit der Funktion Übertragungswerkzeug in der Mit TI-Nspire™ CX Premium Lehrersoftware, TI-Nspire™ CX Lehrersoftware oder TI-Nspire™ CX Navigator™ Lehrersoftware können Lehrer eine Zusammenstellung von Verzeichnissen und Dateien auf angeschlossene Handhelds in mehreren Docking-Stationen übertragen oder das Betriebssystem bei Handhelds mit einem vorhandenem Betriebssystem aktualisieren.

Um Inhalte auf oder von Handhelds zu übertragen, muss auf allen angeschlossenen TI-Nspire™ CX Handhelds die Betriebssystem-Version 3.0 oder höher installiert sein.

Status und Einstellungen anzeigen

Lehrer können auch den Status und die Einstellungen der angeschlossenen Handhelds einsehen. Bei Verwendung des Übertragungswerkzeugs muss eine der Docking-Stationen über ein USB-Kabel mit dem Computer des Lehrers verbunden sein. Mehrere Docking-Stationen werden per USB-Kabel miteinander verbunden.



Unterstützte Dateitypen

Sie können die folgenden Dateitypen auf angeschlossene Handhelds übertragen:

Dateityp	Erweiterung
TI-Nspire™-Dokument	.tns

Stundenpaket-Datei	.tilb
Dateien des Handheldbetriebssystems	
TI-Nspire™ CX Handheld	.tco
TI-Nspire™ CX CAS Handheld	.tcc
TI-Nspire™ CX II Handheld	.tco2
TI-Nspire™ CX II CAS Handheld	.tcc2
TI-Nspire™ CX II-T Handheld	.tct2
TI-Nspire™ CX II-T CAS Handheld	.tcc2
TI-Nspire™ CX II-C CAS Handheld	.tcc2
TI-Nspire™ Handheld	.tno
TI-Nspire™ CAS Handheld	.tnc

Mit dem Übertragungswerkzeug können Sie wählen, ob Sie Dateien an *alle* angeschlossenen Handhelds oder nur an *ausgewählte* Handhelds in der Docking-Station übertragen möchten.

Übertragen von Dateien und Verzeichnissen an Handhelds

Verwenden Sie das Übertragungswerkzeug, um auf Ihrem Computer gespeicherte Verzeichnisse oder Dateien auszuwählen und auf die Handhelds in der TI-Nspire™ Docking-Station zu übertragen. Nachdem die Übertragung begonnen hat, läuft sie so lange, bis Sie sie anhalten. Weitere Dateien können Sie erst auswählen, wenn die Übertragung abgeschlossen ist oder Sie sie anhalten.

Sie können ein Handheld aus der Docking-Station entfernen, wenn die zugehörige Übertragungsstatus-LED anzeigt, dass die Übertragung abgeschlossen ist. Wenn Sie ein anderes Handheld in den leeren Schacht einsetzen, werden die Dateien auch auf dieses Handheld übertragen, bis Sie die Übertragung anhalten.

Weitere Informationen zur Verwendung des Übertragungswerkzeugs finden Sie in den folgenden Handbüchern.

- *Handbuch für TI-Nspire™ CX Premium Lehrersoftware*
- *Handbuch zur TI-Nspire™ CX Lehrersoftware*
- *Handbuch zur TI-Nspire™ CX Navigator™ Lehrersoftware*

Ansehen des Übertragungsstatus an der Docking-Station

Die Übertragungsstatus-LED-Anzeigen unter jedem Schacht auf der Vorderseite der Docking-Station bieten grundlegende Informationen zum Status der Übertragung für das entsprechende Handheld.

Die Übertragungsstatus-LED-Anzeige befindet sich rechts neben dem Übertragungssymbol (✓).

- ✓ Übertragungsstatus-LED-Anzeige



- Die LED-Anzeige ist aus, wenn die Handhelds nur geladen werden und keine Datenübertragung erfolgt.
- Ein grünes Dauerleuchten zeigt an, dass die Übertragung erfolgreich beendet wurde.
- Eine grün blinkende Anzeige bedeutet, dass die Übertragung läuft (Dateien werden gesendet).

Ansehen des Übertragungsstatus am Lehrer-PC

Lehrer können im **Übertragungswerkzeug** den Übertragungsstatus von Dateien auf einzelne Handhelds ansehen. So sehen Sie den Status übertragener Dateien an:

1. Klicken Sie im Fenster Übertragungswerkzeug auf die Registerkarte **Status**.
2. Klicken Sie auf das + vor dem Dateinamen, um die Anzeige zu öffnen.

Wenn Sie im Übertragungswerkzeug ein Handheld auswählen, werden die folgenden Informationen angezeigt:

- Handheld-ID
- Name der zu übertragenden Datei
- Fortschrittsleiste für diese Datei auf dem ausgewählten Handheld

Nähere Informationen zur Verwendung des Übertragungswerkzeugs finden Sie in den Handbüchern zur TI-Nspire™ CX Premium Lehrersoftware und zur TI-Nspire™ CX Navigator™ Lehrersoftware.

Problembehandlung

Wenn die Dateiübertragung fehlschlägt, überprüfen Sie das Handheld auf die folgenden Fehlerbedingungen:

- Batterie schwach
- Falscher Handheld-Typ

- Speicher voll
- Verbindung verloren
- Falsche BS-Version oder kein BS

Auffinden von Handhelds in der Docking-Station

Mithilfe der Option **Identify Selected Handheld** (Ausgewähltes Handheld identifizieren) in der TI-Nspire™ Lehrersoftware bzw. der TI-Nspire™ Navigator™ Lehrersoftware können Sie schnell herausfinden, in welchem Schacht der Docking-Station sich ein Handheld befindet. Bei Auswahl der Option **Identify Selected Handheld** (Ausgewähltes Handheld identifizieren) blinken beide LED-Anzeigen unter dem Schacht des ausgewählten Handhelds 30 Sekunden lang.

Hinweis: Bei der TI-Nspire™ Lehrersoftware und der TI-Nspire™ Navigator™ Lehrersoftware finden Sie die Option **Ausgewähltes Handheld identifizieren** (Identify Selected Handheld) im Menü **Extras** im Arbeitsbereich **Inhalte**.

Lagern von Docking-Stationen

Die Docking-Stationen können auf einer ebenen Oberfläche wie z. B. einem Tisch oder einem Rollwagen gelagert werden, der für die Transportfähigkeit sorgt. Wenn Docking-Stationen auf einer Oberfläche aufgebaut werden, die sich nicht bewegen lässt, achten Sie darauf, dass sich sowohl der Lehrer-Computer als auch eine Stromquelle in der Nähe des Aufstellungsorts befinden.

Sie können einen Klassenzimmersatz Handhelds ohne Probleme über Nacht aufladen. Jedoch sollten Sie Sicherheitsvorkehrungen treffen, wenn sich das Klassenzimmer nicht abschließen lässt.

Allgemeine Informationen

Online-Hilfe

education.ti.com/eguide

Wählen Sie Ihr Land aus, um weitere Produktinformationen zu erhalten.

Kontakt mit TI Support aufnehmen

education.ti.com/ti-cares

Wählen Sie Ihr Land aus, um auf technische und sonstige Support-Ressourcen zuzugreifen.

Service- und Garantieinformationen

education.ti.com/warranty

Wählen Sie für Informationen zur Dauer und den Bedingungen der Garantie bzw. zum Produktservice Ihr Land aus.

Eingeschränkte Garantie. Diese Garantie hat keine Auswirkungen auf Ihre gesetzlichen Rechte.