



TI-Nspire™ CX 擴充座 安裝手冊

請透過 education.ti.com/eguide 的線上說明，瞭解更多有關 TI 技術的資訊。

重要資訊

除伴隨程式的授權中明確陳述之外，德州儀器概不提供有關任何程式或書籍資料的明示或暗示保證，包括但不限於任何可售性和特別目的適合性的暗示保證，並且僅按「原樣」提供此等資料。無論任何情況，德州儀器皆不負責與購買或使用這類資料有關或所致的任何特殊、附屬、附帶或衍生損害賠償，且無論行動的形式，德州儀器的唯一責任不會超過程式授權中載明的金額。此外，德州儀器不承擔任何種類的賠償責任，不管是否有任何其他當事人因使用這些材料而索賠。

產品實物可能與所提供的圖片資料略有不同。

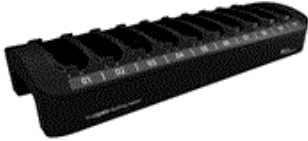
© 2011 - 2019 Texas Instruments Incorporated

目錄

TI-Nspire™ 擴充基座	1
使用 TI-Nspire™ 擴充基座	1
軟體和系統需求	2
準備使用 TI-Nspire™ 擴充基座	3
擴充基座功能	4
設定擴充基座	6
將計算機插入擴充基座	7
為 TI-Nspire™ 充電電池充電	9
傳輸檔案與資料夾	10
尋找擴充基座中的計算機	13
存放擴充基座	13
一般資訊	14
線上說明	14
連絡 TI 技術支援部門	14
服務與保固資訊	14

TI-Nspire™ 擴充基座

該 TI-Nspire™ 擴充基座可用來為電池充電，以及將檔案同時傳輸至多台計算機。



TI-Nspire™ 擴充基座



TI-Nspire™ CX 擴充基座

該 TI-Nspire™ 擴充基座經專門設計，可容納十台 TI-Nspire™ (含觸控板) 計算機 (含或不含保護盒)。TI-Nspire™ 擴充基座也可與 TI-Nspire™ CX 計算機相容。

該 TI-Nspire™ CX 擴充基座經專門設計，可搭配 TI-Nspire™ CX 與 TI-Nspire CX II 計算機使用。每一台 CX 擴充基座最多可容納十台 CX 計算機;不過，無法在 CX 擴充基座中放入 TI-Nspire™ 計算機。

使用 TI-Nspire™ 擴充基座

在教室時可使用擴充基座進行下列作業：

- 在可充電的 TI-Nspire™ 和 TI-Nspire™ CX 計算機中為 TI-Nspire™ 鋰充電電池充電。
- 使用 TI-Nspire™ CX Premium Teacher Software 或 TI-Nspire™ CX Teacher Software 中的 [轉移工具] 選項，可將檔案同時傳輸至多台計算機。
- 同時升級多台 TI-Nspire™ CX 計算機上的作業系統。

擴充基座無法為電池充電，也無法將檔案傳輸至未安裝最新作業系統的計算機，或是將作業系統載入目前沒有作業系統的計算機。

擴充基座使用須知

使用 TI-Nspire™ 擴充基座時，請記住下列事項：

- 當傳輸檔案時，可個別使用或連結在一起使用(菊鏈式)擴充基座。
 - 使用標準的 USB 傳輸線將 TI-Nspire™ 擴充基座連結在一起，即可將檔案同時傳輸至多達 40 台計算機。
 - 如果設定為使用 5 台 CX 擴充基座並使用兩個電腦 USB 連接埠，CX 擴充基座最多可支援 50 台計算機。
 - 連結鏈中必須至少有一台擴充基座 連接至教師電腦，且所有擴充基座必須連接至電源插座或電源排插。

- 使用多台擴充基座為 TI-Nspire™ 充電電池充電或傳輸檔案時，必須將每一台擴充基座連接至電源插座或具有多個插座的電源排插。
- 不需將擴充基座中的所有插槽插滿，即可為電池充電或傳輸檔案至計算機。
- 可以同時為電池充電及傳輸檔案。
- 當擴充基座連接至教師電腦時，TI-Nspire™ 教師版軟體可用以檢視下列資訊：
 - 該已連接計算機本身的電池狀態(適用的話，包含 TI-Nspire™ 充電電池與 AAA 四號電池)。
 - 該傳輸至已連接計算機的檔案與資料夾狀態。
- 如果教師使用的是 TI-Nspire™ CX 教師軟體或 TI-Nspire™ CX Premium 教師軟體，則可以透過 TI-Nspire™ 擴充基座停用多台計算機的隨按即試功能。如需更多資訊，請參閱隨按即試手冊。

關於 CX 計算機的需知事項

使用擴充基座進行充電或將檔案傳輸至 TI-Nspire™ CX 計算機時，請記住下列事項：

- 含有鋰電池的完整 CX 計算機可在六小時內完成充電，使用電源插座則會縮短充電時間。
- 如果未連接無線網路卡，或已連接無線網路卡但未與存取點建立關聯，則需透過 USB 傳輸線與擴充基座中的 CX 計算機連線。
- 如果 CX 計算機有連接至存取點的無線網路卡，則電池會進行充電，但透過無線網路卡的連線會繼續進行。

軟體和系統需求

若要傳輸檔案至 TI-Nspire™ 擴充基座與 TI-Nspire™ CX 擴充基座中的計算機，教師必須具備下列項目：

- TI-Nspire™ CX Premium 教師版軟體(5.0 版或更新版本)
- TI-Nspire™ CX 教師版軟體(2.1 版或更新版本)
- TI-Nspire™ Navigator™ CX 教師版軟體(3.0 版或更新版本)

使用擴充基座傳輸檔案至 TI-Nspire™ CX 計算機或為其電池充電時，所有軟體都必須是 3.0 版或更新版本。

需求

若要使用傳輸功能或檢視計算機的状态，教師電腦必須符合安裝及執行軟體的最低需求。如需系統要求的更多資訊，請前往 education.ti.com/eguide 下載相關手冊。

支援的計算機

下表列出可搭配擴充基座使用的 TI-Nspire™ 計算機。勾號表示計算機可支援充電、可接受傳輸檔案或兩者皆可。

若要使用擴充基座為計算機中的電池充電或傳輸檔案至 TI-Nspire™ 計算機，作業系統必須是計算機作業系統 2.1 版或更新版本。如果是 TI-Nspire™ CX 計算機，則計算機作業系統必須是 3.0 版或更新版本。

支援的計算機	充電	傳輸
TI-Nspire™ CX 擴充基座		
TI-Nspire™ CX 計算機	✓	✓
TI-Nspire™ CX CAS 計算機	✓	✓
TI-Nspire™ CX II 計算機	✓	✓
TI-Nspire™ CX II CAS 計算機	✓	✓
TI-Nspire™ CX II-T 計算機	✓	✓
TI-Nspire™ CX II-T CAS 計算機	✓	✓
TI-Nspire™ CX II-C CAS 計算機	✓	✓
TI-Nspire™ 擴充基座		
TI-Nspire™ CX 計算機	✓	✓
TI-Nspire™ CX CAS 計算機	✓	✓
TI-Nspire™ 計算機(含觸控板)(支援充電)	✓	✓
TI-Nspire™ CAS 計算機(含觸控板)(支援充電)	✓	✓
TI-Nspire™ 計算機(含 TI-84 Plus 小鍵盤)(支援充電)	✓	
TI-Nspire™ 計算機(含滑鼠導航板)		✓
TI-Nspire™ CAS 計算機(含滑鼠導航板)		✓

電池

- TI-Nspire™ 充電電池
- 四顆鹼性 AAA 四號電池(僅限 TI-Nspire™ 計算機)
 - 鹼性電池無法充電。
 - 請勿在任何情況下對計算機使用可充電的 AAA 四號電池。

雖然 AAA 四號電池無法充電，但在使用 TI-Nspire™ 擴充基座傳輸檔案或為 TI-Nspire™ 充電電池充電時，並不需要將其從計算機中取出。

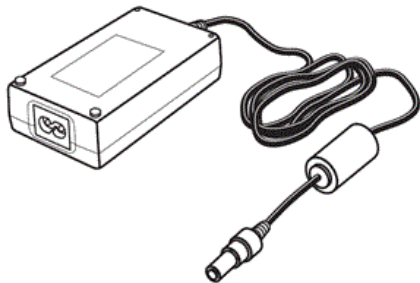
準備使用 TI-Nspire™ 擴充基座

拆封組件

每一包裝盒中的 TI-Nspire™ 擴充基座與 TI-Nspire™ CX 擴充基座隨附有下列元件：

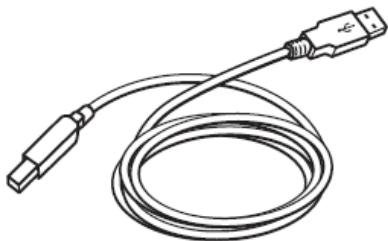
- TI-Nspire™ 擴充基座或 TI-Nspire™ CX 擴充基座
- AC 變壓器
- 區域電源線轉接器

TI-Nspire™ CX 計算器隨附 USB 傳輸線。



AC 變壓器

如果要連結多台擴充基座以傳輸檔案，則也需要 USB 傳輸線(標準的 A 至 mini-B USB 傳輸線)。例如，如果需要將資料傳輸至與教師電腦連結的四台擴充基座中的計算機，則需要四條 USB 傳輸線。



標準的 A 至 mini-B USB 傳輸線

擴充基座功能

TI-Nspire™ 擴充基座與 TI-Nspire™ CX 擴充基座皆為方便使用的設計，以及需要在不同教室使用時可方便移動。所有元件拆封後，可在數分鐘內完成擴充基座設定以供使用。

TI-Nspire™ 擴充基座有 10 個插槽，每一個插槽皆可容納 TI-Nspire™ CX 計算器或 TI-Nspire™ 計算器。也可以在 TI-Nspire™ 擴充基座中置放一台正面具有保護盒的 TI-Nspire™ 計算器。

TI-Nspire™ CX 擴充基座也有 10 個插槽；不過，此擴充基座是特別針對 TI-Nspire™ CX 計算器所設計。無法在 CX 擴充基座中置放 TI-Nspire™ 計算器。



擴充基座正面的 LED 指示燈提供電池狀態與傳輸狀態的相關資訊，且會指出計算機是否置放妥當。

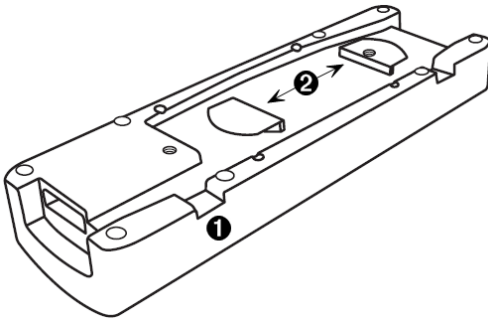
(✓) 傳輸狀態 LED 指示燈

🔋 電池狀態 LED 指示燈



擴充基座兩側的凹槽可方便以雙手提起擴充基座。

將擴充基座翻面會發現底部有一個凹槽或「溝渠」。為確保擴充基座平放於桌面，在設定多台擴充基座端對端連結時，請將傳輸線固定於凹槽內。如果有部分長度不需要使用，則可使用傳輸線捲線器收納多餘的 USB 傳輸線。



- ① 使用溝渠固定傳輸線
- ② 使用傳輸線捲線器收納多餘的傳輸線

設定擴充基座

設定多台 TI-Nspire™ 擴充基座時，必須使用桌子等平坦穩定的表面。如果需要在不同教室之間移動擴充基座，則也可使用學校專用推車。決定放置地點時，務必考量教師電腦的鄰近區域，同時也需方便使用電源接線盒或牆壁插座等電源。

可視桌子或推車上的空間而定，選擇設定多台擴充基座的方式。如果表面空間狹長，則可設定擴充基座為端對端。如果使用表面為方形或面積較小，則可設定擴充基座為並排。



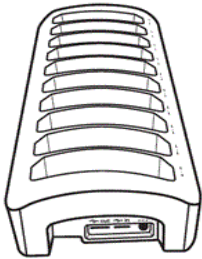
設定與一般在教室中有多少台計算機有關。如果只需要一或兩台擴充基座，則不需要設定三或四台。

設定多台擴充基座

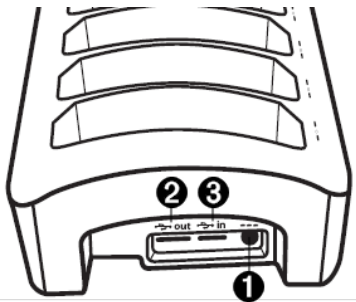
五台擴充基座的CX擴充基座最多可支援 50 台計算機。當五台 CX 擴充基座連接在一起時，德州儀器建議使用兩個 USB 連接埠，其中一個連接埠連接兩台擴充基座，另一個連接埠則連接三台。所有的 CX 擴充基座都必須連接至電源插座。

請完成下列步驟以設定多台擴充基座。

1. 將擴充基座放置於平坦表面。



2. 將 AC 變壓器插入每一台擴充基座，然後將變壓器連接至電源接線盒或牆壁插座。



- ❶ 插入 AC 變壓器。
- ❷ 標準 A 連接埠(輸出)
- ❸ Mini-B 連接埠(輸入)

使用多台擴充基座為電池充電或傳輸檔案時，必須將每一台擴充基座連接至電源插座或電源接線盒。

3. 使用 USB 傳輸線將擴充基座連結在一起。標準 A 連接埠的用途為傳送出資料。Mini-B 連接埠的用途為傳送入資料。
4. 將教師電腦連接至最近的擴充基座(供傳輸資料)。

將計算機插入擴充基座

1. 將計算機底部的接口對齊擴充基座的接口。面向擴充基座的正面時(看到 TI-Nspire™ 標誌)，將計算機的小鍵盤朝右，再將計算機插入插槽。

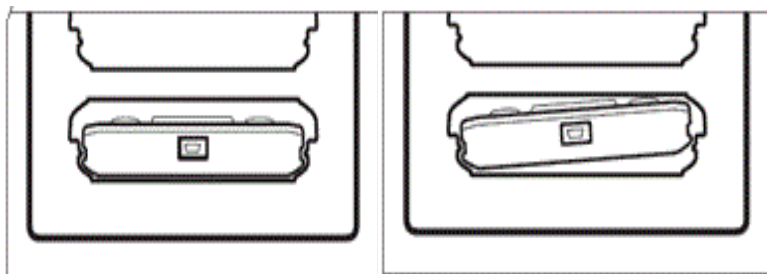
- 將計算機推入插槽。您會感受到輕微的阻力，計算機置放妥當時則會聽到小小的「嗶」聲。

當計算機妥善置入插槽時，會發生下列情況：

- 傳輸狀態 LED 閃爍五次，表示已連接計算機。
- 電池狀態 LED 亮起，表示計算機已置放妥當。

如果擴充基座已連接至電源，則計算機在置入插槽時會自動開啟。

TI-Nspire™ 擴充基座中的插槽寬度足以容納已裝保護盒的計算機。將無保護盒的計算機置入插槽時，會發現有一些「多餘的空間」。因為插槽大小與保護盒相當，所以有可能為計算機置放錯誤的情況。如果計算機在擴充基座中置放錯誤，電池將無法充電且無法傳輸資料。



計算機置放正確

計算機置放錯誤

當擴充基座載滿 10 台計算機時，重量約 10 至 12 磅。將擴充基座移至其他地點時，請一律使用雙手提起擴充基座。如果往任一方向過於傾斜，計算機有可能掉出擴充基座。



為 TI-Nspire™ 充電電池充電


如果擴充基座已連接至電源，當計算機放入插槽時會自動啟動充電程序。否則，充電程序會在擴充基座連接至電源時啟動。

擴充基座不需要連接至教師電腦即可為計算機中的充電電池充電。


判斷 計算機中的電池狀態

該擴充基座每一個插槽底下的 LED 燈會提供計算機中 TI-Nspire™ 充電電池或 AAA 四號電池狀態的相關資訊。計算機中電池的狀態會以下列優先順序呈報：

- 如果計算機中有充電電池，則即使計算機中同時有 AAA 四號電池也會一律報告充電電池的狀態。
- 如果計算機中只有 AAA 四號電池，則會報告 AAA 四號電池的狀態。

 電池狀態 LED 指示燈



若要判斷計算機電池的狀態，請查看計算機底下插槽的電池狀態 LED 指示燈。電池狀態 LED 指示燈位於電池符號() 的右邊：

- 紅色表示電池的電量低於 25 %
- 黃色表示電池的電量介於 25% 與 75% 之間
- 綠色表示電池的電量高於 75%
- 指示燈會在發生下列情況時熄滅：
 - 插槽是空的。
 - 計算機未放入妥當。
 - 擴充插槽未連接至電源。

了解更多關於電池狀態

使用 TI-Nspire™ CX Premium 教師版軟體、TI-Nspire™ CX 教師版軟體或 TI-Nspire™ CX Navigator™ 教師版軟體時，內容工作空間會提供更多資訊。如果相關的您可以檢視已連接計算機中 TI-Nspire™ 充電電池與 AAA 四號電池的狀態。

充電電池與 AAA 四號電池的電量狀態會在其裝入計算機時呈報：

- 嚴重不足、低(2 至 10%)、25%、50%、75% 或 100% 充電量。
- 百分比會以黑色文字顯示，除非是電量嚴重不足。紅色文字表示電池電量嚴重不足。
- 兩條虛線(- -) 表示計算機未安裝充電電池或 AAA 四號電池。

故障排除

如果充電失敗：

- 確定計算機已妥善放入插槽。如果計算機的連接埠沒有對齊插槽的連接埠，電池將無法充電。
- 檢查計算機的連接埠，確保乾淨無任何堵塞。如果計算機的連接埠有堵塞，可使用乾淨的乾布或橡皮擦移除堵塞物。切勿使用濕布或任何種類的溶液。

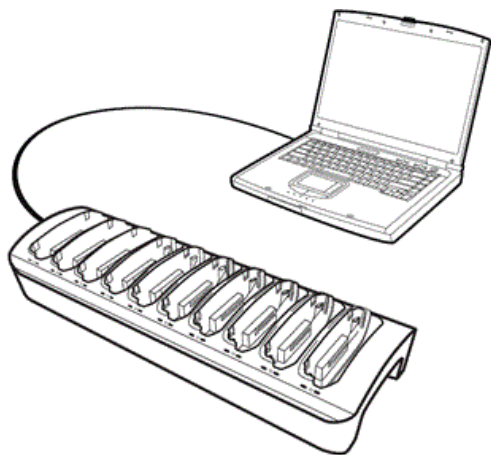
傳輸檔案與資料夾

教師可以使用 TI-Nspire™ CX 教師版軟體、TI-Nspire™ CX CAS 教師版軟體或 TI-Nspire™ CX Navigator™ 教師版軟體中的 [傳輸工具] 功能。可使用 TI-Nspire™ CX Premium 教師版軟體、TI-Nspire™ CX 教師版軟體或 TI-Nspire™ CX Navigator™ 教師版軟體將已連接計算機重新載入多台包含共用多個資料夾與檔案的擴充基座中，或使用現有作業系統升級計算機上的作業系統。

或從已連接 TI-Nspire™ CX 計算機傳輸內容，但您必須在所有計算機上安裝 3.0 版或更新版本的作業系統。

檢視狀態與設定

教師還可以檢視已連接計算機的状态和設定。時間使用 [傳輸工具] 時，其中一台擴充基座必須透過插於 USB 連接埠的 USB 傳輸線連接至教師電腦。USB 傳輸線可將多台擴充基座連結在一起。



支援的檔案類型

您可將下列檔案類型傳輸至已連接的計算機：

檔案類型	副檔名
TI-Nspire™ 文件	.tns
封裝的課程套裝包檔案	.tilb
計算機作業系統檔案	
TI-Nspire™ CX 計算機	.tco
TI-Nspire™ CX CAS 計算機	.tcc
TI-Nspire™ CX II 計算機	.tco2
TI-Nspire™ CX II CAS 計算機	.tcc2
TI-Nspire™ CX II-T 計算機	.tct2
TI-Nspire™ CX II-T CAS 計算機	.tcc2
TI-Nspire™ CX II-C CAS 計算機	.tcc2
TI-Nspire™ 計算機	.tno
TI-Nspire™ CAS 計算機	.tnc

使用 [傳輸工具] 時，可以選擇將檔案傳輸至所有已連接的計算機，或將檔案傳輸至擴充基座中所選取的計算機。

傳輸檔案與資料夾至計算機

使用 [轉移工具] 選取儲存在電腦上的資料夾或檔案，然後將其傳輸至 TI-Nspire™ 擴充基座中的計算機。一旦開始傳輸便會持續進行，除非停止傳輸。在傳輸完成或停止傳輸前無法選取其他檔案。

如果相關的傳輸狀態 LED 指示燈顯示傳輸已完成，則可將計算機從擴充座中移除。可以將其他計算機置入空的插槽，則檔案也會傳輸至該計算機，除非停止傳輸。

如需使用 [傳輸工具] 的詳細資訊，請參考下列手冊：

- *TI-Nspire™ CX Premium 教師版軟體手冊*
- *TI-Nspire™ CX 教師版軟體手冊*
- *TI-Nspire™ CX Navigator™ 教師版軟體手冊*

在擴充基座上檢視傳輸狀態

擴充基座正面每一個插槽底下的傳輸狀態 LED 指示燈，提供位於該插槽之計算機的傳輸狀態基本資訊。

傳輸狀態 LED 指示燈位於傳輸 (✓) 符號的右側。

- ✓ 傳輸狀態 LED 指示燈



- 如果計算機只是進行充電而沒有執行任何傳輸，LED 指示燈為關閉狀態。
- 持續綠燈表示傳輸已順利完成。
- 閃爍綠燈表示傳輸正在進行(正在傳送檔案)。

在教師電腦上檢視傳輸狀態

教師可以在 **[傳輸工具]** 中檢視傳輸至個別計算機之檔案的狀態。若要檢視所傳輸檔案的狀態，請執行下列動作：

1. 在 **[傳輸工具>]** 視窗中按一下 **[狀態]** 標籤。
2. 按一下檔案名稱前面的 **+** 以開啟顯示畫面。

在工具中選取計算機時，會顯示下列資訊：

- 計算機 ID
- 傳輸中檔案的名稱
- 所選取計算機上之檔案的進度列

如需傳輸工具的更多資訊，請參閱《TI-Nspire™ CX Premium 教師版軟體手冊》及《TI-Nspire™ CX Navigator™ 教師版軟體手冊》。

故障排除

如果檔案傳輸失敗，請檢查計算機是否有下列錯誤狀況：

- 電量不足
- 計算機類型錯誤
- 記憶體已滿
- 斷開連線
- 作業系統版本錯誤或沒有作業系統

尋找擴充基座中的計算機

使用 TI-Nspire™ 教師版軟體或 TI-Nspire™ Navigator™ 教師版軟體中的 [識別已選取的計算機] 選項，便可快速尋找擴充基座中任何計算機的插槽。選取 [識別已選取的計算機] 選項時，已選取計算機所在插槽底下的兩顆 LED 燈都會閃爍 30 秒。

在 TI-Nspire™ 教師版軟體與 TI-Nspire™ Navigator™ 教師版軟體中，可在 [內容] 工作空間中的 [工具] 功能表裡找到 [識別已選取的計算機] 選項。

存放擴充基座

可以將擴充基座存放於桌子或可移動之學校專用推車等平坦的表面上。如果擴充基座置放於無法移動的表面，則應考量將其放置於距離教師電腦與電源較近的区域。

可以為整個教室的計算機充電整晚。不過，如果教室無法上鎖，則應注意大樓的安全問題。

一般資訊

線上說明

education.ti.com/eguide

選擇您的國家/地區以取得更多產品資訊。

連絡 TI 技術支援部門

education.ti.com/ti-cares

選擇您的國家/地區以取得技術和其他支援資源。

服務與保固資訊

education.ti.com/warranty

選擇您的國家/地區，即可瞭解保固期間與條款或產品服務的相關資訊。

這保證不會影響您的法定權利。